

# Broyeur vertical

## Conditions de fonctionnement

- Charges importantes
- Vitesses de rotation modérées
- Chocs important.
- Environnement fortement pollué
- Fiabilité des équipements impérative



# Broyeur vertical

## CONTEXTE

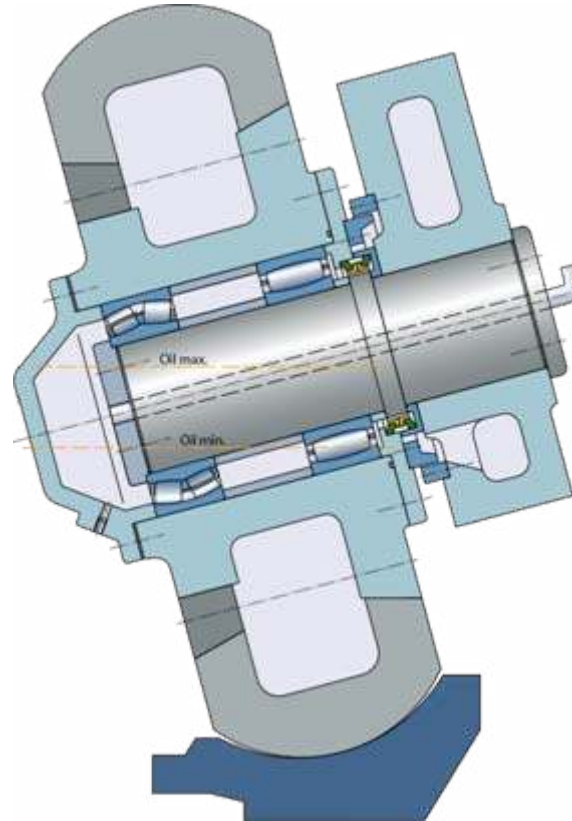
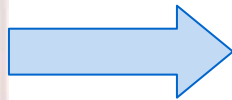
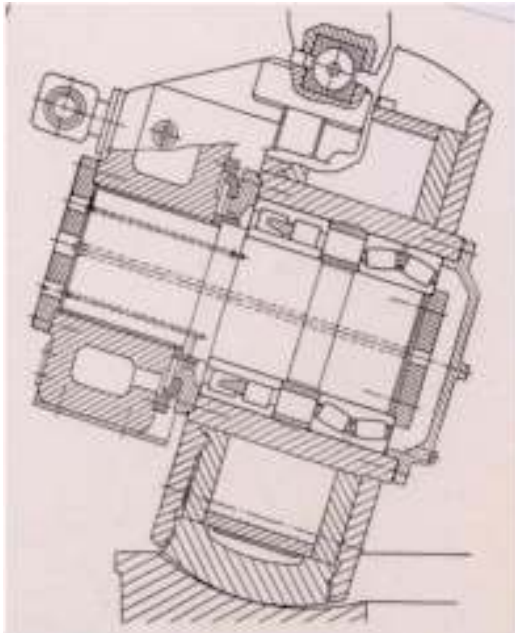
- Fiabiliser et augmenter la durée de vie des roulements de galets



■ Bearings and units



# Solution SKF



Remplacement  
du Roulement  
à rouleaux  
"NU 4192 M" par  
le CARB  
"C 4192 M"

# Valeur de la solution

## BÉNÉFICES CLIENT

- Plus de charge de bord
- Température de fonctionnement inférieure
- Solution plus capacitive
- Stabilisation dimensionnelle de 200 °C
- Délai d'approvisionnement raccourci
- MTBF amélioré

=> Gain de plus de 30 000 €